

Шифр:

170917

Всероссийская олимпиада школьников
Региональный этап

Технология

2019/2020

Ленинградская область

Район *Валковский*

Школа *МОБУ Валковская СОШ №1*

Класс *9*

ФИО *Елисеев Андрей Сергеевич*

Код 170917

Всероссийская олимпиада школьников

Региональный этап

2019 – 2020 уч. год



Технология

Направление «Техника, технологии и техническое творчество»

Задания теоретического тура

9 класс

Уважаемый участник!

**ПЕРЕД ВЫПОЛНЕНИЕМ ЗАДАНИЯ
ВНИМАТЕЛЬНО ПРОЧИТАЙТЕ ИНСТРУКЦИЮ.**

1. На выполнение всех заданий I тура отводится 2 часа (120 минут).
2. Объем работы 26 заданий. Каждый правильный ответ на задания с 1 по 25 оценивается по 1 баллу. Задание 26 оценивается в 10 баллов.
3. Максимальная общая сумма баллов за решение всех заданий – 35.
4. Для ответа используйте полученные Вами листы ответов.
5. Персональные данные запишите только на титульном листе, остальные листы, на которых вы будете писать ответы на задачи, не подписывайте.
6. Ответы пишите авторучкой с синей или черной (гелиевой) пастой (чернилами).
7. Черновики не проверяются и не оцениваются.
8. Задача участника - внимательно ознакомиться с предложенными заданиями и выполнить их в строгом соответствии с формулировкой.

Код _____

Общая часть

1. В какой из отраслей изготавливаются орудия труда и рабочие машины?

Выберите один правильный ответ.

- а – в сельском хозяйстве;
- б – в машиностроении;
- в – в химической промышленности;
- г – в теплоэнергетике.

ОТВЕТ: а

2. Накачка в газовых лазерах может производиться вследствие...

Выберите один правильный ответ.

- а – химической реакции;
- б – воздействия мощного источника света;
- в – электрического разряда;
- г – перехода электрона с одного типа полупроводника на другой.

ОТВЕТ: а

3. Как называется творческая деятельность, направленная на формирование и упорядочение предметно-пространственной среды, на достижение единства её функциональных и эстетических аспектов?

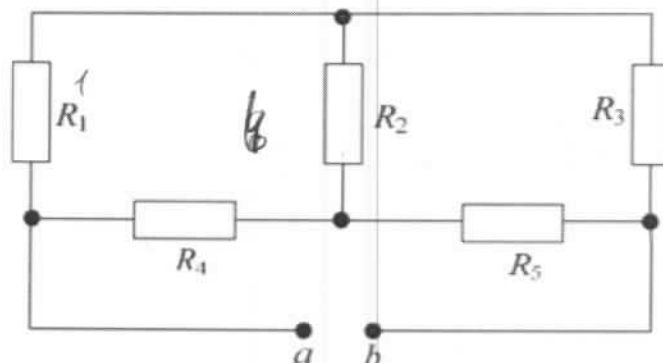
Выберите один правильный ответ.

- а – дизайн;
- б – конструирование;
- в – культура труда;
- г – эргономика.

ОТВЕТ: б

Код 170917

4. В схеме, приведенной ниже, определите эквивалентное сопротивление, если $R_1 = 1 \text{ Ом}$, $R_2 = 4 \text{ Ом}$, $R_3 = 12 \text{ Ом}$, $R_4 = 2 \text{ Ом}$, $R_5 = 4 \text{ Ом}$.



РЕШЕНИЕ:

$\frac{1}{R} = \frac{1}{R_1} + \frac{1}{R_2} + \frac{1}{R_3} = \frac{1}{1} + \frac{1}{4} + \frac{1}{12} = 1 + 0,25 + 0,083 = 1,333$
 $R = \frac{1}{1,333} = 0,75 \text{ Ом}$

0,9 Ом.

5. Какая из форм организации предпринимательской деятельности предусматривает наименьший риск для участвующего гражданина (физического лица)?

Выберите один правильный ответ.

а – общество с ограниченной ответственностью;

б – индивидуальное предприятие;

в – полное товарищество;

г – общество с дополнительной ответственностью.

ОТВЕТ: 2

6. Что измеряют в горизонтальной плоскости проекций:

Выберите один правильный ответ.

а – длину—высоту;

б – длину—ширину;

Код _____

в – ширину—высоту;

г – высоту—длину—ширину;

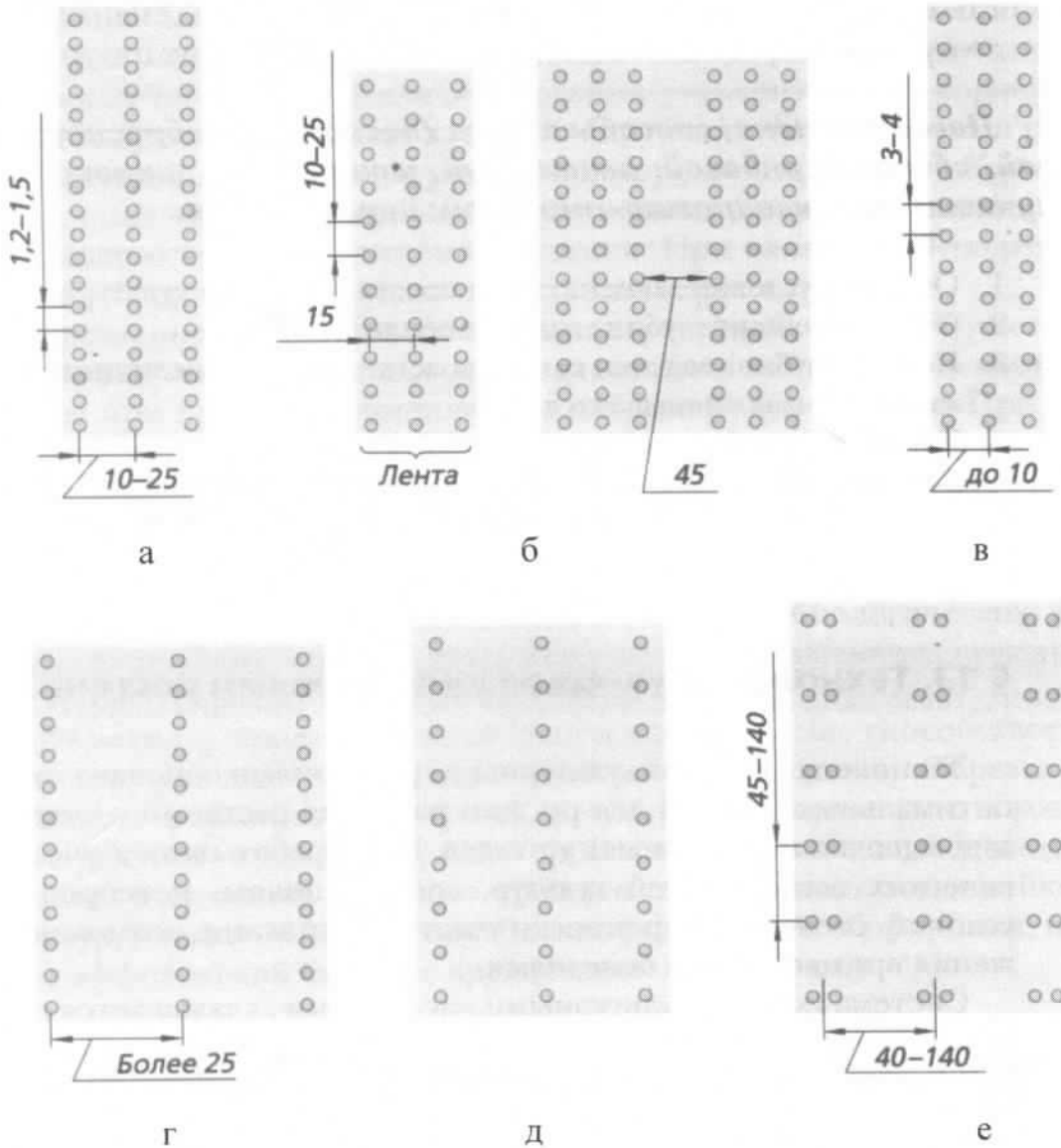
д – высоту.

ОТВЕТ: 5

7. Схемы способов посева культурных растений.

Найдите соответствия между рисунком и способом посева. Внесите в таблицу соответствующие номера.

1. – ленточный, 2. – обычный рядовой, 3. – узкорядный, 4. – квадратно-гнездовой, 5. – широкорядный, 6. – пунктирный.



Код 170917

ОТВЕТ:

а	б	в	г	д	е
1	4	3	5	2	6

8. Новые профессии появляются почти каждый день, а старые теряют актуальность или же трансформируются во что-то совершенно новое. Новые рабочие поколения профессий смогут правильно и рационально развивать навыки для необходимой адаптации в будущем. Ниже вам представлен список профессий, которые исчезнут до 2030 года, и новых профессий, которые появятся после 2030 года. Распределите их в таблицу.

а – дублер/каскадер;

б – инфостилист

в – IT-медик;

г – куратор коллективного творчества;

д – референт;

е – системный администратор.

ОТВЕТ:

Устареваяющие профессии	Профессии будущего
а	б
з	в
г	е

9. Определите экономическую целесообразность закупки комплектующих от оптового поставщика на основе следующих данных:

- количество необходимых к выпуску изделий – 2000 шт.;
- количество комплектующих, необходимых для производства единицы изделия, – 30 шт.;
- стоимость производства одного комплектующего (с учетом расходов на организацию собственного производства) – 100 руб.;
- сумма собственных средств предприятия – 1800000 руб.;
- стоимость единицы комплектующего у посредника – 900 руб.;
- расходы на доставку комплектующих от посредника в расчете на 1 км – 5 руб./шт.;
- расстояние до посредника – 50 км.

Код _____

РЕШЕНИЕ: нецелесообразно (экономически)

Специальная часть

10. Назовите три примера неразборных соединений конструкционных материалов.

ОТВЕТ: сварка, склеивание, заклепка

11. Назовите два вида станков, в которых главная подача - это вращение режущего инструмента.

ОТВЕТ: сверлильный, фрезерный

12. Опишите полный технологический процесс изготовления отверстия в металлической пластине с габаритными размерами 100 x 100 x 2 мм.

ОТВЕТ: разметка, кернение, сверление, зенковка (еще требуется)

Код 170917

13. Приведите два примера многолезвийного режущего инструмента.

ОТВЕТ: болкорезы, стриппер (зачистки проводов).

14. Какая технология изготовления изделий сложных форм из металлов (сплавов) характеризуется наименьшими потерями материала? Укажите один вариант ответа.

ОТВЕТ: литье

15. Назовите три примера цветных металлов.

ОТВЕТ: Золото, серебро, медь, алюминий

16. Укажите, чем руководствуется в первую очередь инженер-конструктор при выборе материала для изготовления изделия?

ОТВЕТ: прочность, характеристиками ферромагнитного сердечника.

17. Укажите минимум два материала, из которых изготавливают электрические провода и цепи, и почему?

ОТВЕТ: алюминий, медь; потому что имеют наименьшее сопротивление.

18. Как называются технологии послойного нанесения материалов при создании изделия?

ОТВЕТ: аддитивными.

19. Назовите три примера использования лазерных технологий при металлообработке.

Код 170917

ОТВЕТ: гравировка, резание, удаление заусениц

20. Назовите три вида отходов, которые можно использовать для производства энергии.

ОТВЕТ: сгнившие фрукты/овощи - сгнившими овощами и листьями выделяют газ - метан (горючее вещество с высокой калориметрической способностью)
стимуляция бурения (тепловая)

21. Укажите три опасных последствия вырубki лесов.

ОТВЕТ: 1. Чем меньше леса - тем меньше кислорода
2. гибель животных
3. как вырубку лесов требуют много топлива, а это значит, что при сжигании топлива выделяется CO_2 , тем самым создавая парниковый эффект

22. Укажите два примера использования лазерных технологий в бытовой технике.

ОТВЕТ: указка лазерная, чтение CD/DVD дисков

23. Укажите диапазон содержания углерода в инструментальной стали ?

ОТВЕТ: 0,4 - 1,2%

24. Для снятия стружки с древесины применяют различные инструменты и приспособления:

Выберите один или несколько правильных ответов

- 1. Сверло;
- 2. Наждачную бумагу шлифовальную;
- 3. Столярный угольник;
- 4. Токарную стамеску.

ОТВЕТ: 1, 4.

Код 170917

25. Дайте определение главной (экономической) функции предпринимательской деятельности ?

ОТВЕТ: продажа ~~услуг~~ услуг, товаров

Материальное оснащение теоретического тура: циркуль, линейка, карандаш, ластик.

26. Творческое задание

Разработайте кольцо для игры «Накинь кольцо» (Рис. 1.)

Технические условия:

1. Вам необходимо из фанеры 120 x 120 x 4 мм изготовить кольцо.

2. Составьте эскиз кольца (ГОСТ 3.1128-93 Правила выполнения эскизов) по следующим габаритным размерам:

2.1. Наружный диаметр кольца 80 мм, внутренний - 50 мм.

3. Перечислите все технологические операции, применяемые при изготовлении данного изделия, по порядку их выполнения.

разметка ~~внутреннего~~ внешнего отверстия, кернение (шилом), сверление, разметка внутреннего отверстия, сверление, шлифовка

4. Перечислите оборудование, инструменты и приспособления, применяемые для изготовления данного изделия.

карандаш, шило, дрель, сверло (короткое по дереву), камушечная бумага

5. Укажите вид декоративной отделки готового изделия

выпиливание с последующим покрытием лаковой, затем лаком.

Примечание. Учитывается вид декоративной отделки и дизайн готового изделия.

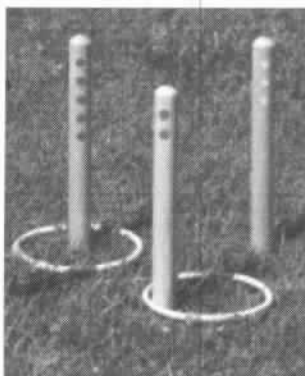


Рис. 1. Оснастка для игры «Накинь кольцо»

170917

